

Préavis municipal n° 36 relatif à la demande de crédit d'investissement pour la rénovation et l'optimisation des installations de traitement de la station du Montant

Date proposée pour la séance de la commission technique :

Mardi 4 avril 2023 à 18 h 30

Bâtiment du Montoly 1, salle Mont-Blanc, 2^{ème} étage

Municipale responsable : Mme Christelle Giraud-Nydegger

Monsieur le Président,
Mesdames les Conseillères,
Messieurs les Conseillers,

PRÉAMBULE

La source du Montant est exploitée par les communes d'Arzier-Le Muids, Genolier ainsi que Gland, et représente leur ressource principale pour la distribution en eau potable. Une convention d'Entente intercommunale a été créée en 2002 afin de fixer les modalités d'exploitation de cette source, notamment à la suite de la mise en service de la nouvelle station de traitement des eaux en juillet 2002.

Une nouvelle convention¹ a par ailleurs été rédigée et approuvée par le Conseil d'État vaudois le 3 mai 2017, afin de réunir conjointement les modalités d'exploitation des eaux de la source du Montant et de la nappe de la Cézille. Il est important de distinguer le projet d'exploitation de la nappe de la Cézille des projets liés à la source et à **la station du Montant, dont fait l'objet le présent préavis**. En effet, le projet de la Cézille² est un projet connexe de l'Entente visant l'exploitation d'une nouvelle ressource en eau permettant de pallier le déficit hydrique que connaissent les trois Communes en période estivale, lorsque la source du Montant atteint son débit d'étiage.

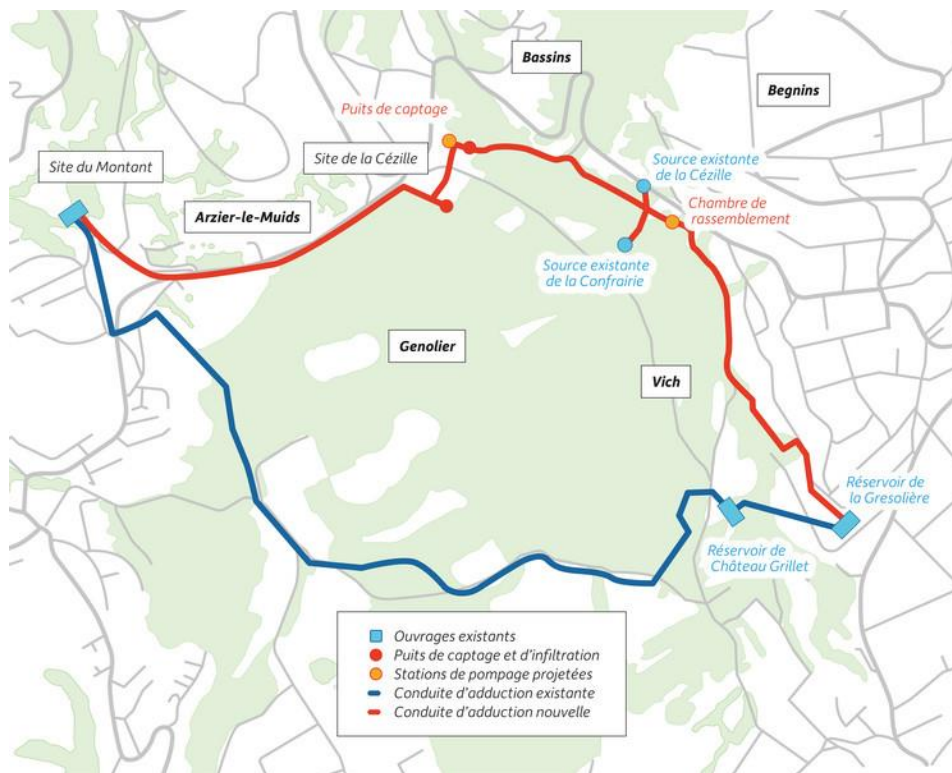


Figure 1 - distinction entre l'existant (bleu) et le futur projet d'exploitation de la nappe de la Cézille (rouge)

FONCTIONNEMENT DE LA STATION

La station de traitement du Montant a été conçue afin de traiter de l'eau de type karstique dont la qualité est extrêmement variable, contrairement à de l'eau captée dans un lac. En effet, les eaux de ce type proviennent d'écoulements dans les galeries souterraines caractéristiques des régions dont le sol est riche en calcaire.

¹ [Préavis municipal n°101/2016 relatif à l'adoption de la convention d'entente intercommunale pour l'exploitation de la source du Montant et de la nappe de la Cézille.](#)

² [Préavis municipal n°87/2021 relatif à la demande de crédit pour la prospection de la nappe de la Cézille.](#)

De par ces transits souterrains rapides, la teneur en matières en suspensions (turbidité) de la source varie énormément en fonction de la pluviométrie et de la fonte des neiges, complexifiant ainsi le processus de traitement de la station.

Dans son ensemble, la station est composée de :

- 2 cuves d'eau brute de 70 m³ chacune servant de bassins tampon avant la filtration ;
- 3 lignes de traitement sous pression dimensionnées pour traiter un total de 6'000 l/min ;
- 3 pompes de refoulement d'un débit de 450 l/min pour la Commune de Genolier ;
- 3 pompes de refoulement d'un débit de 950 l/min pour la Commune de Arzier-Le Muids ;
- 2 réservoirs d'eau traitée de 600 m³ chacun (400 m³ de réserve d'eau potable et 200 m³ de réserve incendie).

Les trois lignes de traitement sont identiques et fonctionnent en parallèle afin de traiter chacune un débit maximum de 2'000 l/min, soit 6'000 l/min (100 l/s) au total.

Les étapes de traitement propres à cette station sont les suivantes :

1. **Floculation** : agglomération des matières en suspension par adjonction d'un coagulant chimique.
2. **Filtration** : action mécanique sur lit de sable permettant d'éliminer les matières agglomérées.
3. **Oxydation** : réaction chimique par injection d'ozone assurant une première désinfection en permettant d'inactiver les agents pathogènes et de décomposer la matière organique et les micropolluants.
4. **Adsorption** : élimination des matières préoxydées et des matières dissoutes à l'aide d'une filtration sur charbon actif en grain (CAG).
5. **Désinfection finale** : dernière étape de stérilisation avant injection de l'eau dans le réseau de distribution, elle se réalise au moyen d'un dérivé de chlore à faible concentration.

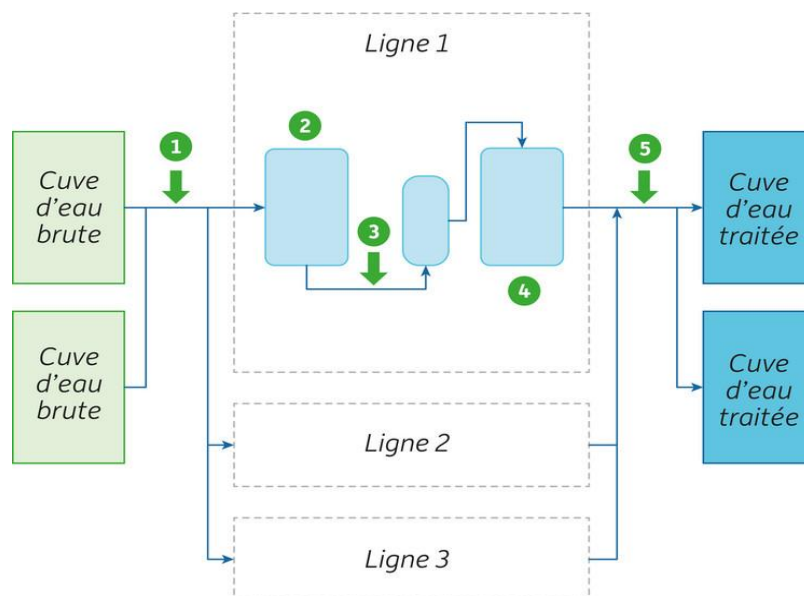


Figure 2 - vue schématique des étapes de traitement

L'ensemble des organes de pompage et de traitement de l'eau est commandé par une installation de télégestion paramétrée en fonction des besoins des Communes et en fonction des ressources régionales, notamment les sources communales et la SAPAN. Plusieurs postes de contrôle déportés permettent aux surveillants et aux ingénieurs de disposer en permanence des différents paramètres de cette installation, et de pallier rapidement tout problème qui pourrait survenir.

SITUATION ACTUELLE

En début d'année 2022, à la suite des procédures de mise en concurrence définies par la loi sur les marchés publics, un contrat d'aide à l'exploitation de la station du Montant a été attribué au bureau BG Ingénieurs Conseils. Ce contrat, conduit sur une période de 5 ans, permet d'identifier et d'aboutir à l'élaboration d'un plan d'actions à réaliser afin d'assurer et maintenir le bon fonctionnement de la station du Montant et par conséquent, de garantir une eau de qualité en tout temps à la population des trois Communes de l'Entente.

L'année d'expertise du bureau d'ingénieurs, ainsi que les bilans d'exploitation des années précédentes, ont permis d'identifier les points forts et les points faibles des installations actuelles, et de définir un programme de travaux prioritaires pour maintenir la capacité de la station à produire une eau potable conforme à la législation.

Ces travaux prioritaires concernent tout d'abord le remplacement des trois générateurs d'ozone arrivés en fin de vie. Les réparations deviennent de plus en plus fréquentes sur ces installations âgées de plus de 20 ans ; par conséquent, il est primordial d'opérer rapidement à leur remplacement. Le charbon actif des filtres est également en fin de vie. En effet, ce substrat de traitement est aujourd'hui totalement saturé et ne parvient plus à assurer son rôle d'adsorption. Il convient donc de procéder à son renouvellement dans les meilleurs délais. Enfin, l'expertise des deux cuves d'eaux brutes et d'eaux traitées a permis d'identifier une usure du revêtement intérieur de chacune d'elles. Les experts recommandent d'assainir ces dégâts d'usure associés à l'âge des ouvrages, en procédant à leur réfection d'ici les deux prochaines années.

Différentes mesures d'optimisation du suivi et des performances de traitement ont également été identifiées par le bureau BG Ingénieurs Conseils. Ces travaux de plus petite envergure permettront notamment d'améliorer le rabattement de la turbidité des eaux du Montant et d'optimiser le processus de désinfection final.

Pour rappel, la qualité des eaux brutes de la source du Montant est variable et fortement dépendante du caractère karstique de l'aquifère : les eaux sont de bonne qualité par temps sec et de qualité médiocre lors d'événements pluvieux. Lors d'événement de pluie conséquent, la station de traitement peine parfois à rabattre correctement la turbidité de l'eau, et l'usine doit alors fonctionner au ralenti, voire s'arrêter. Dans ces cas de figure, les Communes s'approvisionnent grâce à un apport supplémentaire provenant de la SAPAN, ce qui conduit à des dépenses supplémentaires.

Pour mémoire et pour donner suite à un premier diagnostic réalisé en 2011, en 2014, la station a fait l'objet d'un certain nombre de travaux dédiés à améliorer le monitoring et les performances de la désinfection primaire³.

DESCRIPTIF DES TRAVAUX

Les travaux, d'ampleurs variables, ont été regroupés dans le cadre de cette demande de préavis et comprennent d'une part des travaux d'optimisations et de renouvellements d'équipements électromécaniques, et d'autre part des travaux de génie civil pour la rénovation des cuves d'eau brute et d'eau traitée.

Travaux électromécaniques :

- A. Installation d'une sonde de mesure UV254 des eaux brutes afin d'assurer un suivi de la matière organique en sortie des cuves d'eaux brutes.
- B. Déplacement de la mesure de turbidité en sortie de cuve d'eaux brutes.
- C. Remplacement des pompes doseuses de floculant par des pompes doseuses avec débitmètre intégré pour optimiser le suivi et le dosage du coagulant.
- D. Remplacement et augmentation de capacité des générateurs d'ozone actuellement en fin de vie.

³ [Préavis municipal n°46/2013 relatif à l'adaptation des installations de traitement et de télégestion de la station de traitement des eaux du Montant.](#)

- E. Renouvellement du charbon actif en grain (CAG) dont la capacité d'adsorption est aujourd'hui arrivée à saturation.
- F. Régulation optimisée du lavage des filtres à sable et des filtres CAG.
- G. Intégration d'une mesure de chlore résiduel en aval direct de l'injection pour optimiser le dosage du désinfectant.

Travaux génie civil :

- H. Rénovation des cuves d'eau brute et des réservoirs d'eau traitée.

D'une manière générale, la station du Montant ne peut pas être mise complètement hors service lors des travaux et deux lignes de traitement doivent rester en fonction. Les différentes interventions seront donc réalisées successivement par ligne de traitement.

Mesure A : Installation d'une sonde UV254 en sortie des cuves d'eaux brutes

L'absorbance UV à 254 nm permet de mesurer indirectement la teneur en matière organique dissoute dans l'eau. Ce paramètre est suivi actuellement en continu dans les eaux traitées, mais n'est à ce jour pas mesuré dans les eaux brutes. Cette mesure permettra de mieux suivre les variations de matière organique dans les eaux brutes afin d'adapter finement le dosage de floculant et d'augmenter l'efficacité de cette étape de traitement.

Les prestations comprennent :

- La connexion de la conduite de prélèvement sur le piquage existant de la conduite d'amenée depuis la cuve d'eau brute ;
- La fourniture et le montage de la sonde UV254, y compris une vanne manuelle au point de piquage ;
- La connexion de la conduite de rejet existant vers les eaux claires.

Mesure B : Déplacement de la mesure de turbidité

La turbidité désigne la teneur d'une eau en particules suspendues (matières organiques et minérales) qui la troublent. La mesure de ce paramètre est actuellement effectuée en amont des bassins d'eaux brutes. Cet emplacement n'est pas optimal car ce qui arrive sur la chaîne de traitement n'est pas réellement mesuré. Le point de prélèvement sera donc déplacé à côté du nouveau prélèvement pour la mesure UV254 sur les eaux brutes.

Les prestations comprennent :

- Le déplacement de la sonde de turbidité en place et de son transmetteur ;
- La condamnation de l'ancien piquage de prélèvement ;
- La connexion au nouveau piquage avec vanne manuelle ;
- La connexion à la conduite existante d'évacuation aux eaux claires ;
- Le câblage électrique pour l'alimentation et le transfert d'informations vers la supervision.

Mesure C : Remplacement des pompes doseuses de floculant

Le produit mis en œuvre est nommé commercialement « Sartol ». Le dosage de ce produit varie de façon importante selon les années et le suivi de la consommation réelle n'est pas possible avec les équipements en place. Des pompes doseuses qui intègrent une mesure de débit seront installées en remplacement des pompes doseuses actuelles, afin de permettre un dosage précis et adapté par rapport aux besoins effectifs.

Les prestations comprennent :

- Le démontage et l'évacuation des 3 pompes doseuses en place ;
- La fourniture et le montage de 3 pompes doseuses avec débitmètre intégré ;
- La mise en place de vannes de maintien de pression en aval des pompes doseuses ;
- Les raccordements des nouvelles pompes et le maillage pour la sécurisation du dosage ;
- L'intégration de la concentration de flocculant dosé à la supervision.

Mesure D : Remplacement des ozoneurs

L'étape d'ozonation permettant la désinfection primaire de l'eau est constituée des étapes suivantes :

- Génération d'ozone dans 3 générateurs (un par ligne) à partir d'air séché ;
- Injection du gaz ozoné dans de l'eau prélevée en aval de la filtration à sable ;
- Mélange de l'eau ozonée et eau filtrée au moyen d'un mélangeur statique ;
- Séjour dans la colonne de contact pour permettre le processus d'oxydation.

Les générateurs d'ozone actuels, qui datent de la mise en service initiale de la station du Montant, sont en fin de vie et doivent être remplacés. De plus, la consigne d'ozone résiduelle (0.3 mg/l) et la dose minimale recommandée (0.15 mg/l) permettant d'assurer en tout temps une désinfection primaire de « base », ne sont pas toujours respectées du fait d'un sous-dimensionnement initial des générateurs. Dès lors, le remplacement des équipements actuels intégrera également une augmentation de leur capacité de production.

L'ozonation étant un grand consommateur d'énergie, il est crucial de s'assurer que l'augmentation de production d'ozone aura l'effet escompté. Il est donc prévu, dans un premier temps, de réaliser la mise à niveau d'une seule ligne de traitement avec un ozoneur de capacité augmentée pendant une période de quelques mois. Ceci permettra de valider l'augmentation de la dose pour les deux autres lignes et/ou potentiellement d'adapter le projet et de réaliser ainsi des économies significatives.

Les travaux à réaliser comprennent :

- Le démontage et l'évacuation des 3 anciens générateurs ;
- Le démontage et l'évacuation des conduites d'amenée d'air ozoné ;
- Le démontage et l'évacuation du système d'injection : pompes d'eau motrices, injecteurs venturi et conduites si nécessaire ;
- La fourniture et le montage de nouveaux générateurs ;
- La fourniture et le montage des nouvelles conduites d'alimentation d'air ozoné ;
- Le dimensionnement, la fourniture et le montage du système d'injection : pompes d'eau motrices, injecteurs venturi, vannerie et conduites, trappe d'eau si une mise à niveau est nécessaire ;
- L'agrandissement du socle béton si nécessaire ;
- Les raccordements sanitaires et électriques.

Mesure E : Renouvellement du charbon actif en grains (CAG)

L'une des caractéristiques essentielles du charbon actif est sa porosité (60 à 70 % de vide) qui lui permet de retenir dans ses pores les substances qu'il intercepte. La surface développée par le charbon actif est immense : grâce à sa porosité, un seul gramme de charbon actif a une surface spécifique comprise entre 400 et 2'500 m², soit l'équivalent de deux piscines olympiques. La filtration CAG permet de retenir les dernières matières en suspension (turbidité), d'éliminer les sous-produits d'oxydation et également de détruire l'ozone résiduel dissout.

Le charbon actif arrive à saturation après un certain temps d'utilisation. Celui de la station du Montant a atteint sa limite de vie et il convient donc de renouveler cet équipement pour les trois lignes de traitement.

Des tests en laboratoire seront inclus dans la prestation du fournisseur afin de cibler le charbon actif qui aura les meilleures performances avec les caractéristiques des eaux en entrée des filtres à CAG de la station.

Les prestations comprennent :

- L'aspiration et l'évacuation de l'ancien CAG ;
- La livraison et la mise en place par hydro-injection du nouveau CAG ;
- Les tests de sélection du charbon actif.

Une période de 10 jours d'observation est requise, pendant laquelle l'eau traitée par le filtre CAG ne pourra pas être consommée. Un bypass provisoire des eaux filtrées à la bêche d'eaux sales sera mis en place pendant cette durée d'observation.

Mesure F : Régulation optimisée du lavage des filtres à sable et CAG

Les lavages des filtres à sable et CAG sont actuellement réalisés sur horloge.

Afin d'optimiser la filtration, il s'agit de limiter le colmatage (l'accumulation de matières organiques dans les filtres), notamment en augmentant les lavages en période de forte turbidité et de réduire les fréquences de lavage pendant les périodes de faible turbidité. Pour ce faire, il est proposé d'intégrer des consignes de lavage des filtres en fonction de la perte de charge et de la turbidité.

Les prestations comprennent :

- L'adaptation de la régulation sur le système de télégestion pour la mise en œuvre du lavage des filtres. Celui-ci sera défini selon les ordres de priorité suivants :
 1. En fonction de la perte de charge maximale acceptable (le colmatage effectif des filtres) ;
 2. De manière temporelle (sur horloge) ;
 3. Selon la turbidité de l'eau filtrée.
- Les valeurs de consignes seront déterminées dans les phases ultérieures du projet, selon les indications des fournisseurs.

Mesure G : Installation d'un analyseur de chlore après désinfection

Le dosage du désinfectant est actuellement régulé en fonction de la mesure de chlore libre située en sortie de réservoir d'eau traité. Ceci engendre un décalage temporel important (entre 3h et 14h en fonction du débit traité), ce qui ne permet pas d'adapter le dosage de façon instantanée. Cette nouvelle analyse permettra d'optimiser le dosage du produit en fonction du besoin effectif.

Les prestations comprennent :

- Le piquage sur la conduite d'eaux traitées pour le prélèvement des eaux avec vanne manuelle ;
- La fourniture et le montage d'un nouvel analyseur de chlore en aval de la chloration, y compris une vanne manuelle au point de piquage ;
- La connexion du rejet via un flexible, à la gouttière de reprise des eaux d'écoulement ;
- Le câblage électrique pour l'alimentation et le transfert d'informations vers la supervision ;
- La modification à la supervision pour adapter la régulation du dosage du chlore en fonction de la nouvelle mesure de chlore résiduel.

Mesure H : Rénovation des réservoirs d'eau brute et d'eau traitée

Certains défauts d'usures sur les réservoirs de la station du Montant ont été mis en exergue par un diagnostic effectué par un bureau d'ingénieurs spécialisés en structure.

Le constat est le suivant :

- Détérioration du revêtement intérieur ;
- Défauts épars d'étanchéité avec formation de calcite ;
- Traces de corrosion ;
- Fissuration du joint de clavage de la cellule d'eaux claires « Jura ».

La réfection du revêtement doit s'envisager dans un objectif de développement durable (augmentation de la durée de vie dudit revêtement). Dès lors, la solution proposée consiste en la mise en place de plaques extrudées en polyéthylène (PEHD).

Le polyéthylène est utilisé pour le transport de l'eau potable depuis plus de 40 ans. L'étanchéité des bassins de stockage d'eau potable en béton armé est généralement assurée par des systèmes adhésifs, en époxyde, en carrelage ou en matériaux purement minéraux. Ces systèmes présentent une résistance à long terme (20 ans) suffisante à l'acide carbonique et à l'eau très douce ; lors de la rénovation, des problèmes surviennent lorsque les supports sont humides.

Outre la pose rapide sans travaux lourds de préparation ou de retrait du revêtement existant, la plaque extrudée en polyéthylène présente l'avantage d'une résistance à la corrosion microbienne, une bonne résistance au chlore (jusqu'à 3 mg/l), une durée de vie bien supérieure à 50 ans, un nettoyage facile et adapté à la haute pression, et offre aussi une surface de drainage à l'interface entre le béton et la plaque. Grâce à la ventilation arrière, les condensats sont réduits de manière avérée et la structure en béton est protégée contre toute corrosion ultérieure.

PROCÉDURES

Le projet est dispensé d'enquête publique car les travaux seront réalisés à l'intérieur du bâtiment.

Le dossier d'ouvrage est aujourd'hui en consultation auprès de l'instance cantonale compétente, à savoir l'Office de la consommation (OFCO), en vue d'obtenir l'approbation pour procéder à la réalisation des travaux d'optimisation et de rénovation des installations. L'OFCO a annoncé un délai d'environ deux mois jusqu'à l'obtention de l'approbation.

Enfin, la réalisation de ce projet est conditionnée par l'acceptation du présent préavis par le Conseil communal des trois communes partenaires.

PLANNING

A l'aune des éléments de procédures cités précédemment, le planning intentionnel est présenté ci-dessous :



Figure 3 - frise chronologique du projet

Comme mentionné précédemment, les interventions doivent être réalisées sur une ligne de traitement à la fois, afin de garantir le fonctionnement de la station.

De plus, une période de test et d'observation aura lieu pendant deux mois minimums une fois les travaux sur la 1^{ère} ligne de traitement terminés.

Ceci permettra de valider l'augmentation de la dose d'ozone pour les deux autres lignes et/ou potentiellement d'adapter le projet et de réaliser ainsi des économies significatives.

A l'aune des éléments précédents, il est réaliste d'estimer la durée totale des travaux à 12 mois environ.

COÛTS DES TRAVAUX

Le présent préavis concerne la phase 5 (réalisation) des prestations d'ingénieur définies par la norme SIA 103, ainsi que le coût des travaux d'optimisation et de rénovation des installations de la station du Montant basés sur une estimation des prix courants (+/- 15 %), établie par le bureau BG Ingénieurs Conseils.

Le budget à prévoir peut se résumer de la manière suivante :

Travaux électromécaniques	675'000.-
<i>Mesure A – Ajout sonde UV254</i>	25'000.-
<i>Mesure B – Déplacement mesure turbidité</i>	10'000.-
<i>Mesure C – Remplacement des pompes doseuses de flocculant</i>	15'000.-
<i>Mesure D – Remplacement des générateurs d'ozone</i>	505'000.-
<i>Mesure E – Renouvellement CAG</i>	100'000.-
<i>Mesure F – Optimisation du lavage des filtres</i>	5'000.-
<i>Mesure G – Ajout d'une sonde de mesure du chlore</i>	15'000.-
Travaux de Génie civil (Mesure H)	645'000.-
Honoraires d'ingénieurs	90'000.-
Divers et imprévus (env. 10 %)	140'000.-
Montant total HT	1'550'000.-

Les coûts relatifs aux travaux seront assumés par les Communes partenaires de l'Entente eaudici en fonction des débits octroyés, selon la convention ratifiée en 2016, soit :

Communes	Débits de concession	Clé de répartition
Gland	3'500 l/min	50.0 %
Arzier-Le Muids	2'000 l/min	28.6 %
Genolier	1'500 l/min	21.4 %
TOTAL	7'000 l/min	100 %

Sur cette base, la répartition des coûts entre les trois Communes est présentée dans le tableau ci-dessous :

	Gland	Arzier-Le Muids	Genolier	Montant total HT
Travaux électromécaniques	337'500.-	193'050.-	144'450.-	675'000.-
<i>Mesure A</i>	12'500.-	7'150.-	5'350.-	25'000.-
<i>Mesure B</i>	5'000.-	2'860.-	2'140.-	10'000.-
<i>Mesure C</i>	7'500.-	4'290.-	3'210.-	15'000.-
<i>Mesure D</i>	252'500.-	144'430.-	108'070.-	505'000.-
<i>Mesure E</i>	50'000.-	28'600.-	21'400.-	100'000.-
<i>Mesure F</i>	2'500.-	1'430.-	1'070.-	5'000.-
<i>Mesure G</i>	7'500.-	4'290.-	3'210.-	15'000.-
Travaux de Génie civil (Mesure H)	322'500.-	184'470.-	138'030.-	645'000.-
Honoraires d'ingénieurs	45'000.-	25'740.-	19'260.-	90'000.-
Divers et imprévus (env. 10%)	70'000.-	40'040.-	29'960.-	140'000.-
Montant total HT	775'000.-	443'300.-	331'700.-	1'550'000.-

FINANCEMENT

Comme indiqué ci-dessus, les coûts de l'investissement seront partagés par les communes partenaires. La Commune de Gland est la commune boursière de l'Entente intercommunale eaudici. A ce titre, elle avancera les liquidités nécessaires à la réalisation du projet, puis refacturera les parts des Communes d'Arzier-Le Muids et de Genolier en fonction de l'avancement des travaux. L'avance de trésorerie aux partenaires pendant la durée des travaux sera assurée temporairement par les disponibilités de la bourse communale.

S'agissant de travaux relatifs au secteur 810 « Eau » assujettis à la TVA, l'impôt préalable grevant les investissements pourra être entièrement récupéré après transmission des décomptes TVA à l'Administration fédérale des contributions, division principale TVA. L'impôt préalable à récupérer sera assuré temporairement par les disponibilités de la bourse communale. Le montant net à financer pour la Commune de Gland sera donc de CHF 775'000.-.

Ainsi, la Municipalité sollicite conjointement à la présente demande de crédit, l'autorisation de contracter un emprunt de CHF 775'000.- aux conditions les plus favorables. Sur la base d'un taux d'intérêt de 2.0 %, les charges financières s'élèveront à CHF 15'500.- la première année.

Le tableau récapitulatif relatif à la situation financière de la Commune, joint en annexe, permet de vérifier que cet emprunt respecte la limite du plafond d'endettement ratifiée par le Conseil communal.

AMORTISSEMENT

Le montant utilisé pour les travaux de génie civil de CHF 322'500.- sera amorti sur une période de 30 ans, conformément aux dispositions du règlement sur la comptabilité des communes.

La somme dévolue aux travaux électromécaniques, honoraires ingénieurs, divers et imprévus, de CHF 452'500.- sera amortie sur une période de 10 ans, conformément aux dispositions du règlement sur la comptabilité des communes.

La charge d'amortissement sera de CHF 56'000.- pour une année complète.

FRAIS D'EXPLOITATION

Cet investissement va générer des frais de fonctionnement de par la création de contrats pour l'entretien annuel des nouvelles installations mises en place. De plus, le charbon actif des trois filtres sera renouvelé plus fréquemment selon le principe de rotation suivant : le filtre n° 1 sera renouvelé dans 4 ans, le filtre n° 2 dans 5 ans et le filtre n° 3 dans 6 ans.

Les estimations permettent d'envisager une augmentation moyenne du budget d'un montant de CHF 40'000.- HT.

CONCLUSION

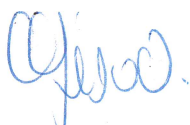
Fondée sur ce qui précède, la Municipalité propose au Conseil communal de prendre les décisions suivantes :

LE CONSEIL COMMUNAL

- Vu - le préavis municipal n° 36 relatif à la demande de crédit d'investissement pour la rénovation et l'optimisation des installations de traitement de la station du Montant ;
- ouï - le rapport de la commission chargée d'étudier cet objet ;
- ouï - le rapport de la commission des finances ;
- considérant - que cet objet a été porté à l'ordre du jour ;
- décide
- I. - d'accepter le préavis municipal n° 36 relatif à la demande de crédit d'investissement pour la rénovation et l'optimisation des installations de traitement de la station du Montant ;
- II. - d'accorder un crédit de CHF 1'550'000.- et d'autoriser la Municipalité à entreprendre ces travaux ;
- III. - d'autoriser la Municipalité à emprunter la somme de CHF 775'000.-.

AU NOM DE LA MUNICIPALITE

La Syndique :



C. Girod



La Secrétaire adjointe suppléante :



T. Corthésy-Michielini

Préavis n° : 36/2023 Montant : CHF (TTC) 775'000.00

Préavis municipal no 36 relatif à la demande de crédit d'investissement pour la rénovation et l'optimisation des installations de traitement de la station du Montant.

Estimation des revenus et charges de fonctionnement annuelles				CHF
- Charges de fonctionnement additionnelles				40'000.00
- Charges financières : 2.0% par an				15'500.00
- Amortissement des travaux de génie civil : linéaire sur 30 ans				10'750.00
- Amortissement des honoraires ingénieurs, travaux électromécaniques et divers : linéaire sur 10 ans selon préavis :				45'250.00
Total annuel des charges				111'500.00
Situation financière				CHF
Plafond en matière d'endettement et de risques pour cautionnements				175'000'000.00
Valeur des cautionnements à risque à ce jour (valeur nominale pour mémoire : CHF 7'169'748.-)				0.00
Quote-part à l'endettement d'ententes inter-communales				103'261.65
Endettement à ce jour	31.12.2021	31.12.2022 (provisoire)	07.03.2023	
Endettement au bilan				
Engagements courants	7'643'354.40	7'330'907.67	12'052'628.12	
Passifs transitoires	4'375'313.40	2'680'294.54	2'644'331.09	
Emprunts à court et long terme	75'475'000.00	83'415'000.00	85'415'000.00	
Total endettement au bilan	87'493'667.80	93'426'202.21	100'111'959.21	
Engagements hors bilan				
Préavis en cours acceptés par le Conseil communal (hors investissements du patrimoine financier et part du patrimoine administratif financé par des taxes affectées)			90'322'549.74	
Travaux facturés et payés à ce jour			-51'205'331.83	
Total engagements hors bilan			39'117'217.91	
Total endettement brut				139'229'177.12
Déduction des actifs du patrimoine financier et de la part du patrimoine administratif financé par des taxes affectées				
Disponibilités de la bourse à ce jour				4'144'775.77
Débiteurs et comptes courants à ce jour				2'121'135.00
Placements du patrimoine financier à ce jour				26'631'934.30
Actifs transitoires à ce jour				124'139.59
Part du patrimoine administratif financé par des taxes affectées à ce jour				8'957'026.31
Solde disponible à ce jour				77'646'572.20
Autres préavis relatifs à une demande de crédit d'investissement en cours				
Préavis municipal no 35 relatif à l'octroi d'un prêt à l'Association Le Colibri pour l'aménagement d'une crèche-garderie			400'000.00	
Préavis municipal no 37 relatif à une demande de crédit d'investissement pour les travaux de second-œuvre et d'aménagement du bâtiment A5.1 du quartier La Combaz, sis sur la parcelle n° 4311			896'800.00	
Total des autres préavis relatifs à une demande de crédit d'investissement en cours			1'296'800.00	
				75'574'772.20